



Aerogenerador MobileRN7AS

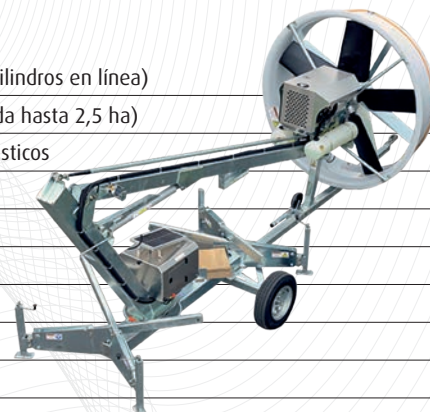
TOW & BLOW WIND MACHINE - HONDA T2 PROFÍ
ZONA DE PROTECCIÓN ÓPTIMA > HASTA 2,5 HECTÁREAS



✦ MOTOR > **HONDA** (30 cv - Diesel)

✦ AEROGENERADOR > **MODELO PROFÍ**

MOTOR	HONDA 30 CV - Diesel (3 cilindros en línea)
VELOCIDAD AIRE PROPULSOR	24 m/s (superficie protegida hasta 2,5 ha)
FABRICACIÓN HÉLICE	Materiales compuestos plásticos
CONTROLADOR	En 5 idiomas diferentes
IMPLANTACIÓN	180° / 360°
EXPLOTACIÓN DE LA TORRE	Hidráulica
ESTABILIDAD	4 brazos telescópicos
NIVEL SONORO	45 dB / 300 m
TRANSPORTE	Con tractor * o SUV
MANTENIMIENTO	La lubricación y el reabastecimiento del combustible se pueden llevar a cabo en posición baja



Este aerogenerador móvil puede instalarse en llanuras, valles o montañas.

Gracias al ángulo modificable del ventilador, la torre antiheladas Tow and Blow permite una protección óptima.

La Tow and Blow no requiere cimientos ni permiso de construcción; es increíblemente silenciosa y tiene un consumo de energía muy bajo.

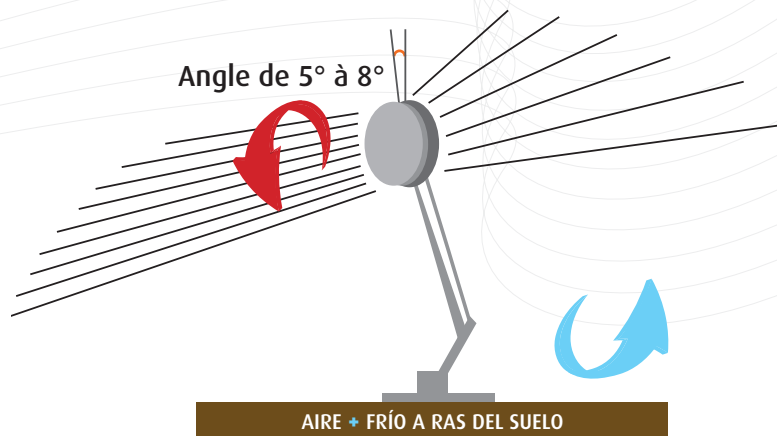
EL AEROGENERADOR DE PROTECCIÓN DE LOS CULTIVOS EN PIE MAS EFICAZ DEL MERCADO...

Flexibilidad, protección antihielo, ventilación, enfriamiento



AIRE + CALIENTE EN ALTURA

Ángulo de 5° a 8°



AIRE + FRÍO A RAS DEL SUELO



SENCILLEZ / MOVILIDAD > Desplazable con un tractor o SUV (4x4)

WWW.TORRE-ANTHELADAS.COM